



ICSI/IMSI용 전동 도립 현미경

# ECLIPSE *Ti2-1*

# ICSI 워크플로를 효율적으로

ICSI에서는 속도와 정밀도가 필수적이며 ICSI를 지원하는 현미경은 매우 안정적이고 간단한 조작으로 정확한 제어가 가능해야 합니다. ECLIPSE Ti2-I는 관측 모드의 전동식 전환을 실현하여 관찰자의 요구를 충족합니다. 기존 모델의 복잡한 현미경 제어를 단순화하고 직관적인 조작성으로 생산성 향상에 기여합니다. ECLIPSE Ti2-I는 ICSI 워크플로를 혁신하는 새로운 솔루션을 제공합니다.

## Improving Workflow Efficiency

워크플로 효율성 향상

## Easy Operation

간편한 조작

## Unique Design to Increase Confidence

신뢰성을 향상하는 특별한 디자인

## High Optical Quality

니콘이 자랑하는 광학 품질

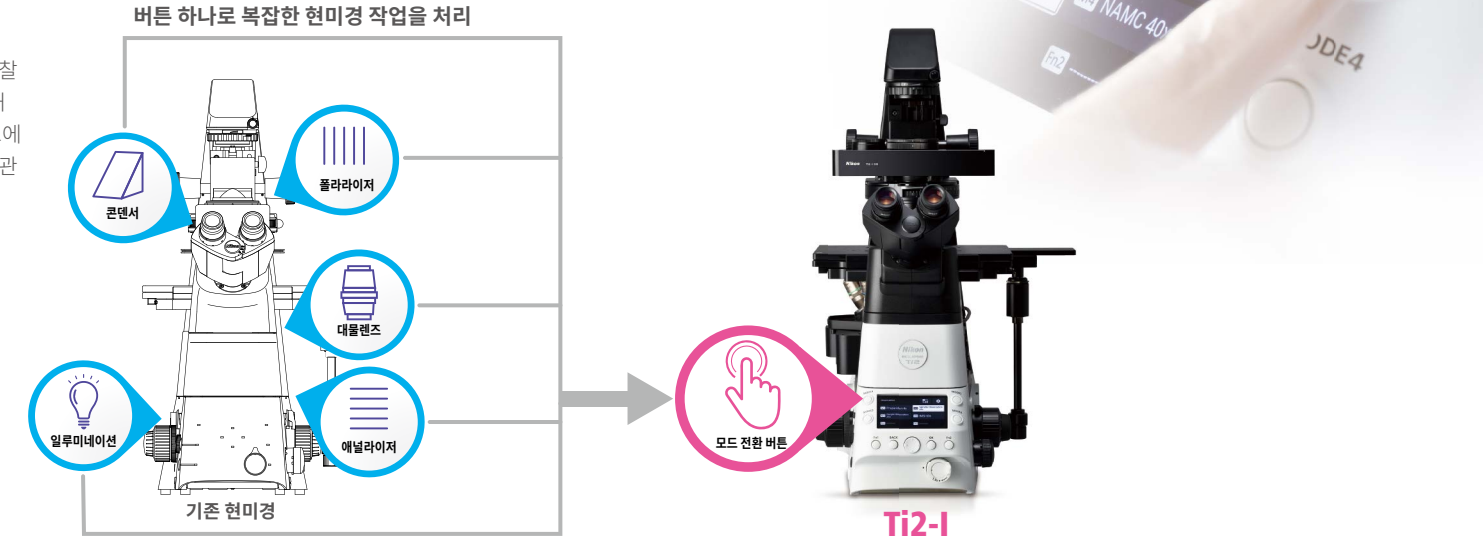


## Improving Workflow Efficiency

워크플로를 간편하게 만드는 니콘의 새로운 솔루션

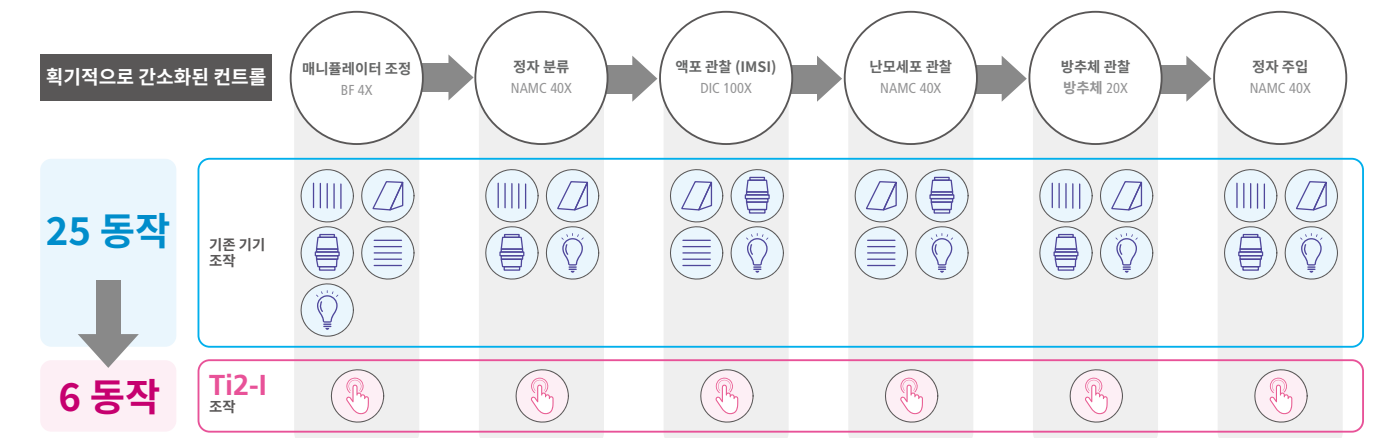
### 버튼 하나로 통합된 설정

기존 현미경은 난모세포 관찰이나 정자 주입 등 각 관찰 모드에 따라 현미경의 여러 부분을 조작하고 최적화해야 했습니다. ECLIPSE Ti2-I를 사용하면 각 관찰 모드에 대한 현미경 설정을 버튼에 등록할 수 있어 원터치로 관찰 모드를 전환할 수 있습니다.



### 간소화된 ICSI 워크플로

현미경은 ICSI/IMSI 동안 각 관찰에 대해 여러 설정을 필요로 합니다. ECLIPSE Ti2-I는 관찰 방법을 변경할 때 버튼을 한 번만 누르면 됩니다. 이는 관찰 방법을 자주 변경해야 하는 ICSI에서 워크플로를 획기적으로 간소화하고 효율성을 향상시킵니다.



제시된 워크플로는 설명을 위한 예시입니다.



## Easy Operation

최소한의 조작으로 현미경 제어

**고객의 의견** "현미경을 조작하는데 많은 시간을 소비하고 싶지 않습니다."

**솔루션**

- 전동식 관찰 모드 전환
- 설정된 밝기를 자동으로 재현



### 전동식 관찰 모드 전환

버튼과 같은 제어 시스템이 한 곳에 집중되어 있습니다. 버튼을 한 번만 누르면 전동식 관찰 모드를 전환할 수 있습니다. 최소한의 손동작으로 현미경을 조작할 수 있어 ICSI 작업에 온전히 집중할 수 있습니다. 관찰 모드는 4개의 모드 버튼과 2개의 기능 버튼에 할당할 수 있습니다. 이를 통해 다양한 배율, IMSI 또는 방추체 관찰을 등록할 수 있으며 레이저 관찰과 같은 다른 유형의 관찰을 도입할 수도 있습니다.



현미경을 보면서 버튼을 조작할 수 있습니다.



**원터치로 관찰 모드 전환**



### 설정된 밝기를 자동으로 재현

ECLIPSE Ti2-1은 마지막으로 조정된 밝기를 기억하는 'LIM(Light Intensity Management) 기능'이 탑재되어 있습니다. 배율을 변경하면 그 밝기가 자동으로 재현됩니다. 배율이나 관찰 모드를 변경할 때마다 밝기를 조정할 필요가 없어 작업 효율을 높일 수 있습니다.

**기존 모델**



배율 변경 후 밝기 조정이 필요합니다.

**Ti2-1**



한번 조정된 밝기가 배율 변경 시 재현됩니다.

## Unique Design to Increase Confidence

현미경 설정 상태를 한눈에 파악할 수 있는 직관적인 디자인

**고객의 의견** "컨트롤을 배우는데 필요한 시간을 줄이고 싶습니다."

**솔루션**

- 현미경 상태를 보여주는 디스플레이
- 설정 오류에 대한 경고 표시



### 현미경 상태를 보여주는 디스플레이

현재 선택된 관찰 모드를 LCD 디스플레이에서 쉽게 확인할 수 있습니다. 여러 사람이 같은 현미경을 사용하더라도 설정이 이해하기 쉽고 명확합니다. 각 모드의 등록 설정은 상세 정보 화면에서 직관적인 아이콘을 통해 확인할 수 있습니다.

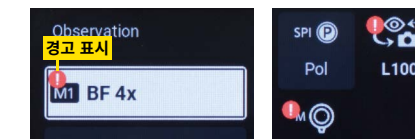


상세 화면



### 설정 오류에 대한 경고 표시

현미경 설정이 등록된 구성과 일치하지 않으면 경고가 표시됩니다. 화면에서 수정해야 할 부분을 확인할 수 있습니다. 이렇게 하면 설정 오류를 더 쉽게 알아차리고 조작 실수를 줄일 수 있습니다.



상세 화면



# Nikon Optical Quality

니콘이 자랑하는 광학 품질

**고객의 의견**  
"제가 하는 작업에 자신감을 갖고 싶습니다."

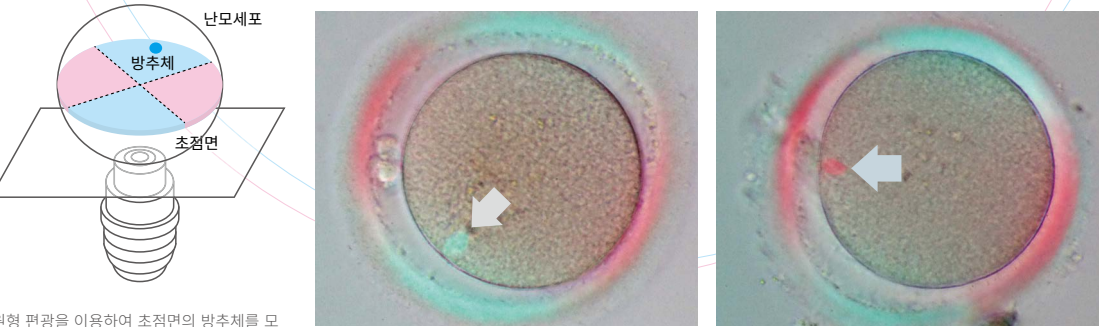


**솔루션**

- 방추체를 전방위로 컬러 표시
- 보다 선명하고 밝은 관찰을 실현

## 방추체를 전방위로 컬러 표시

ECLIPSE Ti2-I는 방추체 관찰과 호환되며, 방추체가 빨간색 또는 파란색으로 표시되어 쉽게 식별할 수 있습니다. 전방향 방식이기 때문에 난모세포의 방향이 바뀌어도 방추체를 쉽게 확인할 수 있습니다. 방추체를 안정적으로 캡처하고 싶은 분들에게 유용한 도구입니다.



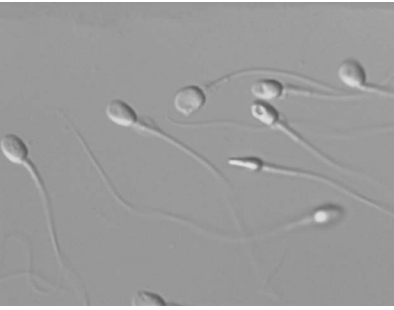
원형 편광을 이용하여 초점면의 방추체를 모든 방향에서 컬러로 표시합니다.

난모세포가 회전하는 동안에도 방추체가 색상으로 표시되므로 방추체를 쉽게 식별할 수 있습니다. 이미지 제공: 리프로덕션 클리닉 도쿄. 이미지는 당사의 타기중에서 취득한 것입니다.

## 보다 선명하고 밝은 관찰을 실현

접안렌즈를 통해 볼 때 시야의 밝기가 크게 개선되었습니다. 이전보다 더 선명하게 난모세포와 정자를 관찰할 수 있습니다. 니콘의 고품질 대물렌즈는 부조와 같은 음영을 추가하여 무색투명한 난모세포와 정자를 관찰할 수 있습니다.

## IMSI 관찰



60X 및 100X 대물렌즈는 세부 형상까지 선명하게 식별할 수 있어 IMSI도 가능합니다.



CFI S Plan Fluor ELWD 60XC (좌)  
CFI Plan Achromat LWD IMSI 100XC (우)

정자 머리의 액포를 관찰할 수 있습니다. (100X 대물렌즈)  
이미지 제공: Fujita Health University

## NAMC(Nikon Advanced Modulation Contrast) 관찰



대물렌즈의 모듈레이터를 돌려 콘트라스트 방향을 조절할 수 있습니다. 플라스틱 접시를 사용할 수 있습니다.



CFI S Plan Fluor ELWD NAMC 40XC (좌)  
CFI Achromat LWD NAMC 40XC (우)

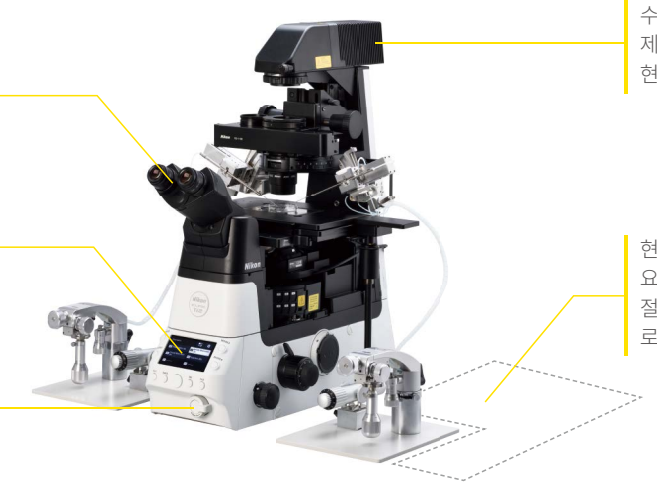
피펫에 있는 정자를 선명하게 관찰할 수 있습니다.  
이미지 제공: The Ronald O. Perelman and Claudia Cohen Center for Reproductive Medicine  
이미지는 당사의 타기중에서 취득한 것입니다.

## 더욱 향상된 운용성을 통한 ICSI 지원

인체공학적인 경통을 통해 접안렌즈 높이를 사용자의 눈높이에 맞게 조절할 수 있어 편안한 자세를 유지할 수 있습니다.

터치 패널 LCD 디스플레이에서 관찰 모드 명칭을 터치하여 관찰 모드를 전환할 수 있습니다. 장갑을 낀 상태에서 터치 패널 디스플레이를 조작할 수 있어 조작 시간이 단축됩니다.

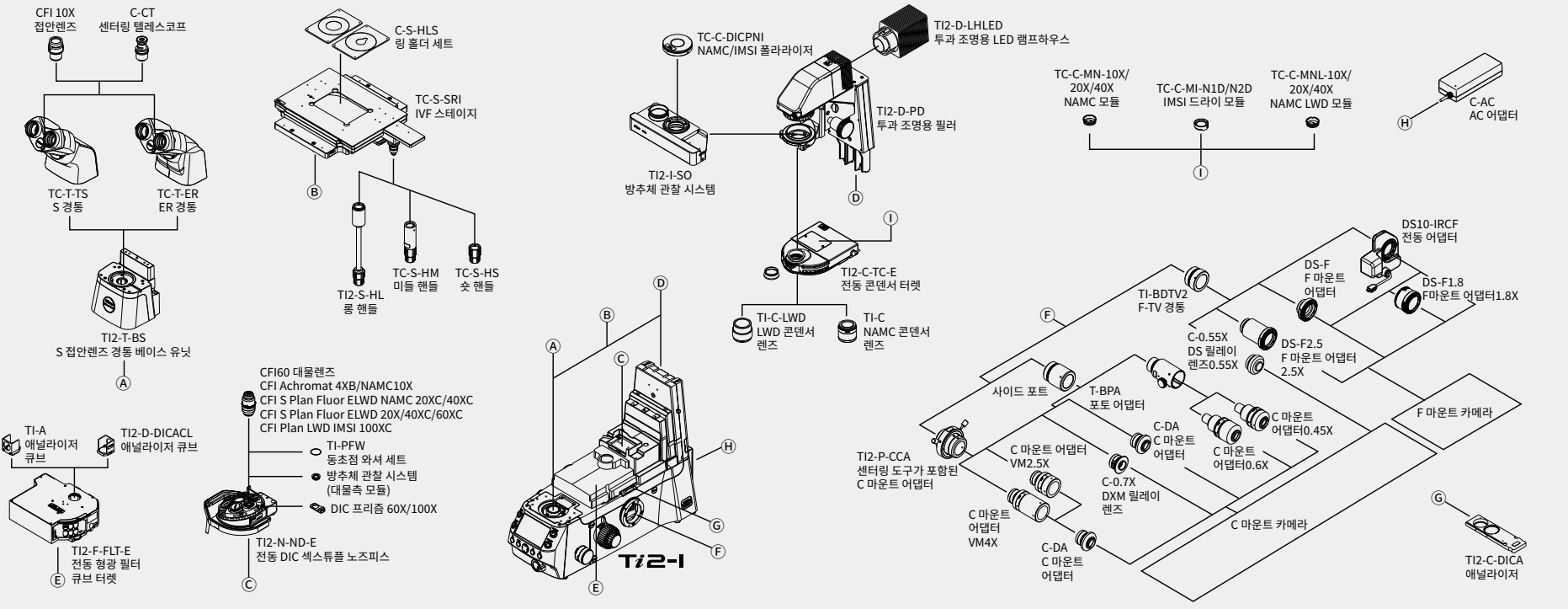
중간 배울 전환 노브를 사용하면 대물렌즈를 변경할 필요 없이 화질을 유지하면서 이미지를 1.5배로 확대할 수 있습니다.



수명이 긴 LED 조명이 고배율 관찰 중에도 밝은 이미지를 제공합니다. 설정한 밝기의 기록 및 자동 재현 기능도 구현되었습니다.

현미경 본체에 조작 버튼이 제공되므로 외부 컨트롤러가 필요하지 않습니다. 전동 유닛용 컨트롤 박스를 내장한 공간 절약 설계로 제작되었습니다. 클린벤치의 공간을 효율적으로 사용할 수 있습니다.

## 시스템 다이어그램



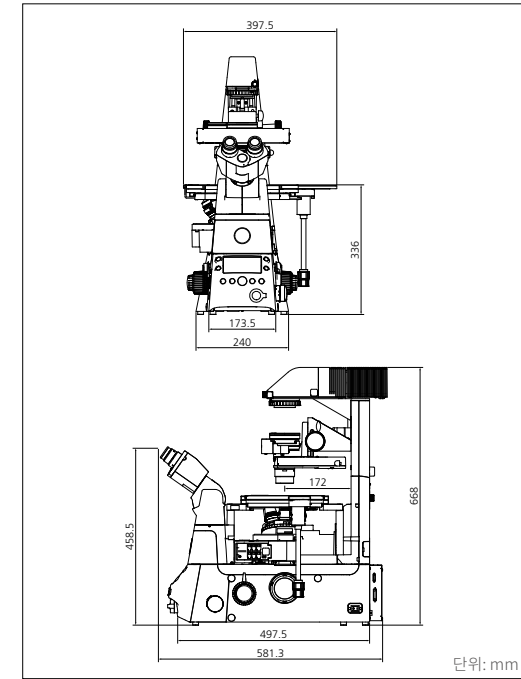


## 주요 사양

본체	광학계	CFI60 무한 광학계
	시야수	22
	중간 배율 변환	1.0x/1.5x 수동 전환 방식 상태 감지 기능 포함
	출력 포트	수동 4 포지션 관찰 100%, 좌측 100%, 우측 100% 관찰60%/좌측40% 상태 검출 기능 포함
	포커싱 유닛	자동/미동 독립 핸들 자동 핸들 토크 조정 가능 재조준 기구 부착 스트로크: 상방: 4mm 이상, 하방: 3mm 이상
경통(시야수 22)		쌍안 S 경통, 경사각 ER 경통
투과 조명	투과형 LED 램프하우스	고출력 LED
	투과조명 지주	시야 조절장치 부착, 후방 25°까지 틸트 가능 콘덴서 상하 이동 스트로크: 66mm 리포커싱 기구 포함
콘덴서		전동 7 포지션(Ø37mm x 4, Ø39mm x 3)
스테이지		스트로크: 핀을 사용하여 3단계로 스트로크 폭 조정 가능 X x Y: ±57 x ±36.5 mm/±36.5 x ±25 mm/±9 x ±9 mm 롤, 미들, 숏 핸들 장착 가능
리볼버		전동 6 포지션 노마스키 프리즘용 슬롯 포함
큐브 터렛		전동 6 포지션
방추체 관찰 시스템		전동 2 포지션
관찰 방법		투과 명시야, NAMC, IMSI관찰*, 방추체 관찰*

\*바닥이 유리인 접시만 호환됩니다.

## 치수 다이어그램



**WARNING** 올바른 사용을 위해 장비를 사용하기 전에 해당 설명서를 주의 깊게 읽으십시오

주의: 본 카탈로그에 게재된 제품 및 제품의 기술(소프트웨어 포함)은 “외국 및 외국무역법” 등에서 규정하는 규제화물 등(기술 포함)에 해당합니다. 수출 시에는 정부 허가 등 적법한 절차를 받아 주시기 바랍니다.

- 본 카탈로그에 게재된 회사명 및 상품명은 각 회사의 상표 또는 등록상표입니다.
- 본 카탈로그는 2024년 6월 현재 기준입니다. 사양 및 제품은 제조/판매자 측에서 어떠한 책임도 지지 않고 예고 없이 변경될 수 있습니다.

July 2024 ©2024 NIKON CORPORATION



### NIKON CORPORATION

Head office  
1-5-20, Nishiio, Shinagawa-ku, Tokyo 140-8601, Japan  
<https://www.healthcare.nikon.com/en/>

Manufacturer  
471, Nagaodai-cho, Sakae-ku, Yokohama, Kanagawa 244-8533, Japan

### 주식회사 니콘인스트루먼트코리아

서울특별시 강남구 삼성동 테헤란로87길 36 도심공향타워 21층  
[https://www.microscope.healthcare.nikon.com/ko\\_KR/](https://www.microscope.healthcare.nikon.com/ko_KR/)  
phone: +82-2-6288-1900 fax: +82-2-555-4415

Code No. 2CK-MUWS-1 (2407)T

ISO 14001 Certified for NIKON CORPORATION